



WiFi SMART МАНИПУЛЯТОР

FM-400



- 1 -

Назначение

Дистанционно управляемый манипулятор шарового крана с WiFi модулем. Устройство позволяет в любое время с мобильного телефона включать \отключать подачу воды\газа посредством команд со смартфона. Если объединить манипулятор в сценарии с датчиком протечки воды или утечки газа, то в таком случае участия пользователя в процессе работы не потребуется - при сработке тревожного датчика манипулятор автоматически получит команду и изменит положение рычага крана. ТАКЖЕ реализовано автозапирание магистрали при отключении и последующей подачи питания на устройство! Наличие ИБП исключит эту возможность.

Установка манипулятора

- ① Установите кронштейн на корпус манипулятора (винт не затягивается);
- ② Закрепите монтажный кронштейн на водопроводной или газовой трубе;
- ③ Отрегулируйте положение регулятора таким образом, чтобы ось манипулятора находилась на одной линии с осью ручки шарового крана. Подтяните винты на обоих концах монтажного кронштейна. Снимите блокировку кронштейна потянув за кольцо фиксатора и проверьте поворот рычага крана. Ход должен быть свободный.
- ④ Окончательно затяните винт зажима на кронштейне манипулятора
- ⑤ Подключите адаптер питания 12В / 1А.

- 2 -

Важные особенности

1. Подключайте к источнику тока 12В/1А
2. Не допускайте попадания воды в прибор
3. Подключается к WiFi сети 2.4ГГц
4. Для срочной разблокировки мотора используйте чеку на корпусе
5. Не допускайте подклинивания крана, замените его вовремя
6. Предусмотрите защиту электрической проводки прибора
7. Производите монтаж обесточенного оборудования
8. В случае редкого использования манипулятора осуществляйте периодическую проверку его работоспособности

Примечание: устройство НЕ имеет функцию памяти. Рычаг всегда возвращается к закрытому положению при появлении питания 12В на входе устройства, если этому предшествовало отключение питания 12В.

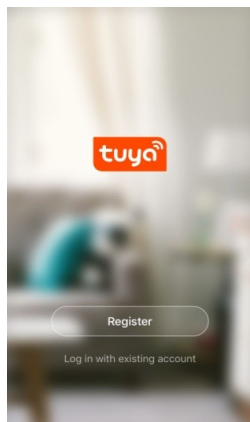
Характеристики манипулятора

- WiFi Сеть: IEEE 802.11 b/n/g 2.4ГГц
- Поддержка сценариев
- Питание: DC 9-12В
- Давление: 1,6 Мпа
- Крутящий момент: 30-60kgf.cm
- Возможность работы с кранами 1/2", 3/4", 1", 1.25"
- Поддерживаемые системы: IOS 8.0 и выше, Android 4.5 и выше
- Размеры: 210 × 150 × 95

- 3 -


1. Загрузка "TUYA smart" Найдите в Play market или App store приложение «TUYA smart»

2. Регистрация Создайте аккаунт согласно требованиям приложения

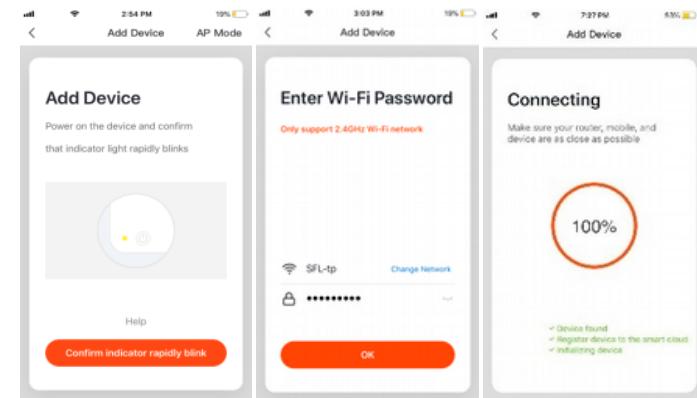


- 4 -

3. Добавление\удаление устройств

- ① После входа в TUYA нажмите: Добавить устр. --> ДРУГОЕ --> ДРУГОЕ (Wi-Fi)
- ② нажмите на верхнюю часть контроллера примерно на 5 секунд, пока индикатор не начнет быстро мигать, затем контроллер войдет в состояние сопряжения сети, в соответствии с подсказками (пароля WiFi и других операций) добейтесь успешного сопряжения.
- ③ Состояние манипулятора по умолчанию после включения закрыто. Положению рычага манипулятора меняется по мере необходимости. Состоянию открыто соответствует свечение индикатора на его корпусе. В ином случае, когда рычаг блокирует подачу воды\газа, индикатор погашен. Вы можете вручную менять положение кнопкой на корпусе  или через приложение на смартфоне.
- ④ После успешного сопряжения, если кнопка снова нажата примерно на 5 секунд, светодиодная индикаторная лампа контроллера будет быстро мигать, исходная информация о сопряжении будет удалена, и процесс сопряжения будет выполнен снова. Если для управления контроллером FM400 требуется несколько мобильных устройств, то совместное использование распределяется между несколькими учетными записями TUYA.
- ⑤ В отсутствие Wi-Fi контроллер может управлять краном, чтобы открыть или закрыть, нажмите кнопку на корпусе. Когда питание FM400 отключено, потяните чеку блокировки сзади корпуса в сторону от него и тогда вручную измените положение рычага шарового крана на трубе.

- 5 -



Введите SSID Wi-Fi и пароль в соответствии с запросом приложения, чтобы начать соединение, подождите около 60 секунд для завершения настройки сети устройства, подключения к серверу TUYA и загрузки на смартфоне нового окна, в котором Вы можете изменить имя устройства, или поделиться устройством с другими людьми через приложение. В главном окне приложения отображается состояние устройства. Также доступны записи истории событий, меню настройки и другие функции.

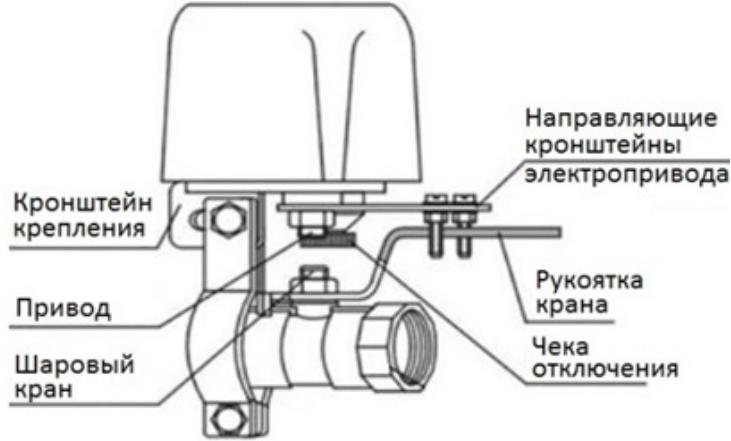
- 6 -

Общий вид устройства:

Электропривод совместим с шаровыми кранами подобного типа

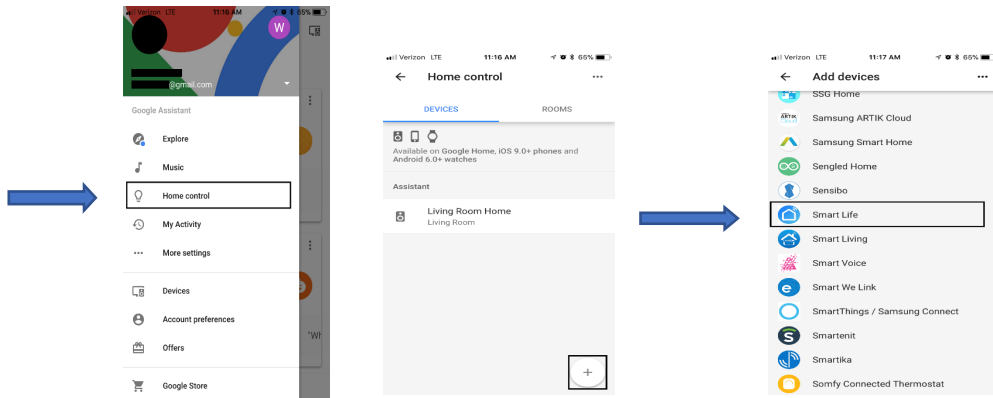


12 см



Управление голосом

Ниже приведены некоторые из шагов по настройке. Полная процедура настройки доступна в Интернет или на нашем сайте



Пример эксплуатации:



WORKS WITH amazon alexa

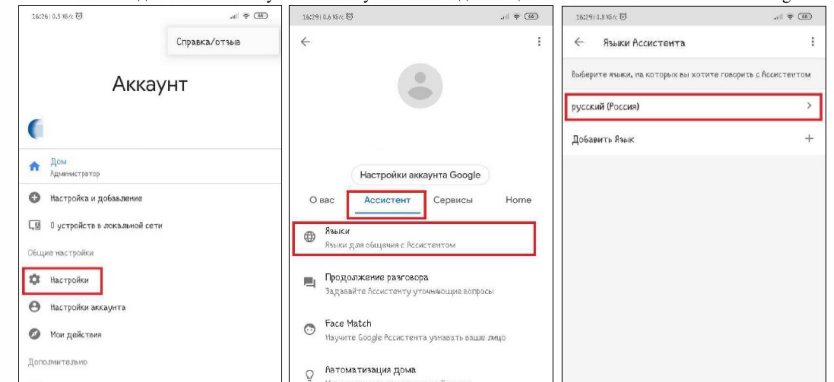
works with the Google Assistant

Работа с Alexa

Google Home



- ✓ Установите приложение Google Assistant и подключите существующий аккаунт Google.
 - Во вкладке управления аккаунтом выберите «Настройки» в меню общих настроек.
 - Во вкладке «Ассистент» установите Русский язык для общения с голосовым ассистентом Google Assistant.



WIFI манипулятор не работает корректно:

- Проверьте, находятся ли центр оси манипулятора и ось центра крана на одной оси.

В противном случае есть риск порчи устройства.

- Рычаг крана не двигается или перемещение затруднено:

Сместите в сторону от корпуса кольцо фиксатора и поверните ручку манипулятора на 90 градусов. Кран должен плавно перемещаться.

Если чувствуете усилие и сопротивление движению — замените кран.

- Интеллектуальный манипулятор не сопрягается с WIFI сетью:

Проверьте, что сигнал WIFI в месте установки достаточно сильный. Существуют приложения для смартфона для оценки уровня WIFI сигнала.

Проверьте работу манипулятора вблизи WIFI роутера. Если не работает и в этом случае — обратитесь к продавцу изделия.

WIFI манипулятор вид снизу (шкала для оценки габарита)

